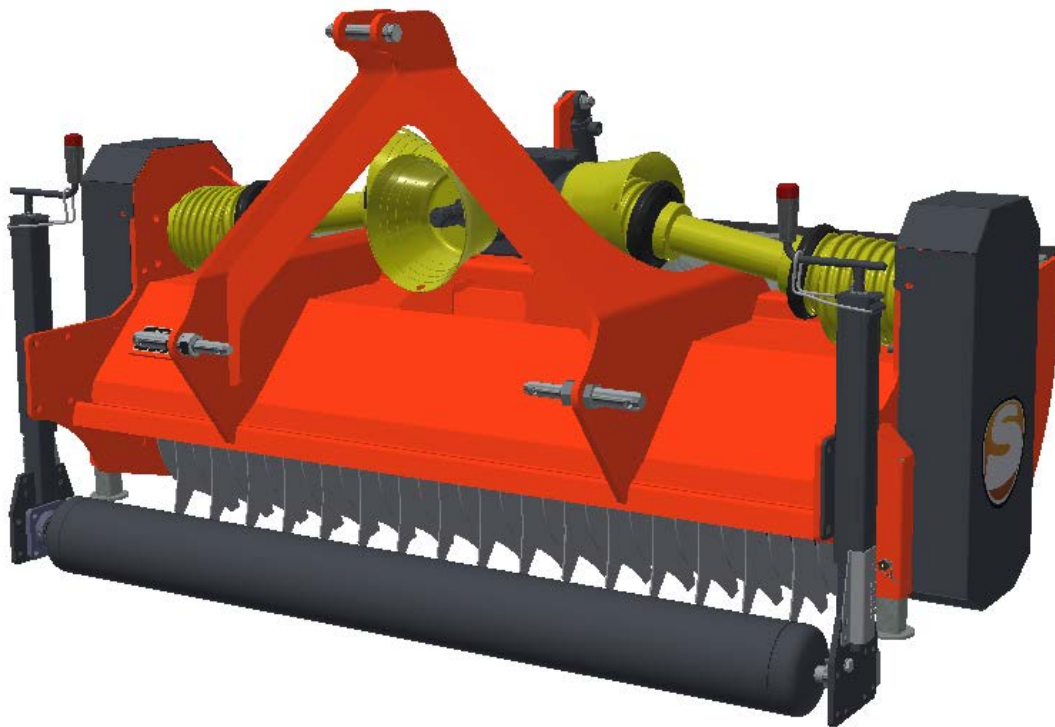


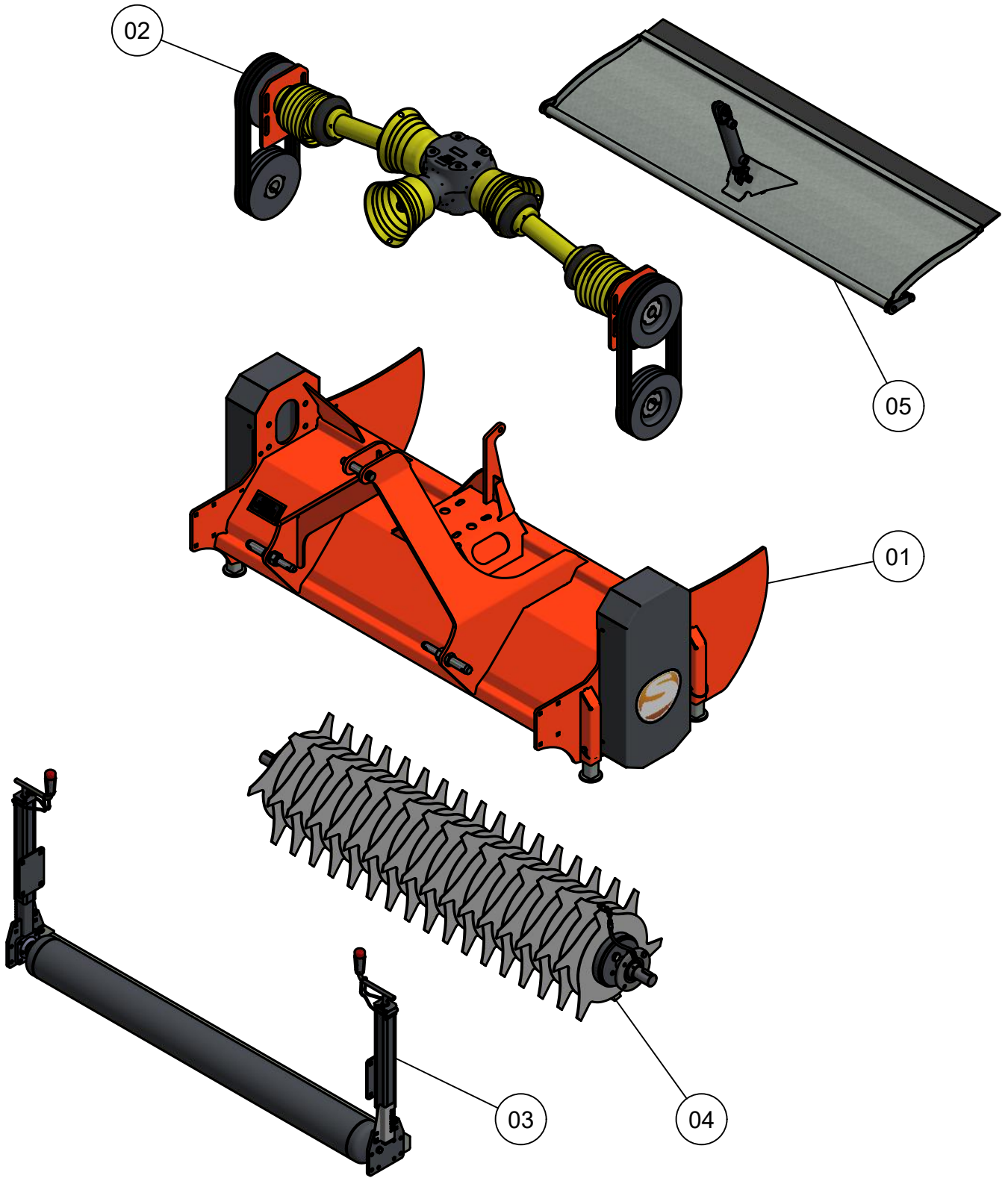
ONDERDELENBOEK

Rabbit

RD1545 & RD2345

Serie no.: 420.0126 – 420.0130





Inhoudsopgave

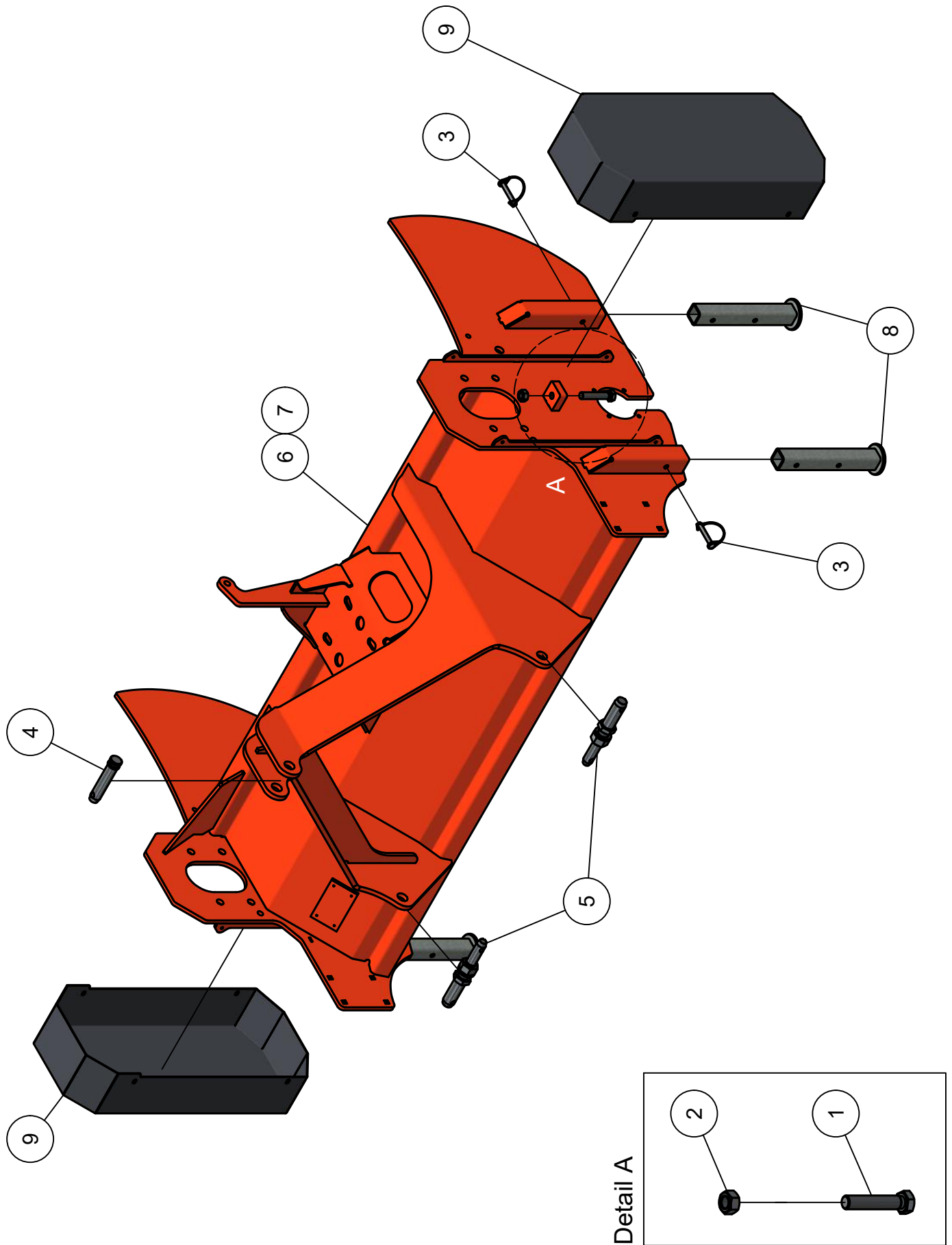
	Pagina
01. Frame	5
02. Aandrijving	7
02.01. Tandwielkast	9
03. Looprol	11
04. Verticuteer-as	13
05. Richtklep	15

Inleiding

Dit onderdelenboek dient tot doel om u te informeren over de toegepaste onderdelen van uw Schouten Machine, zodat u deze machine optimaal kunt onderhouden. Schouten Machines B.V. stelt bijna iedere machine samen naar individuele wens van de klant. Het is dus onmogelijk om in dit onderdelenboek geheel volledig te zijn. Er kunnen daarom geen rechten aan dit onderdelenboek worden ontleend.

Dit onderdelenboek kan één of meerdere bijlagen bevatten van onderliggende machinedelen, die zijn toegevoegd aan dit PDF document. Indien dit van toepassing is, wordt er in de stuklijst verwezen naar de desbetreffende bijlage in het opmerkingen vak. Deze bijlage is alleen te zien in "Adobe Reader". Heeft u na het lezen van dit onderdelenboek nog vragen, aarzel dan niet om contact op te nemen met uw Schouten dealer.

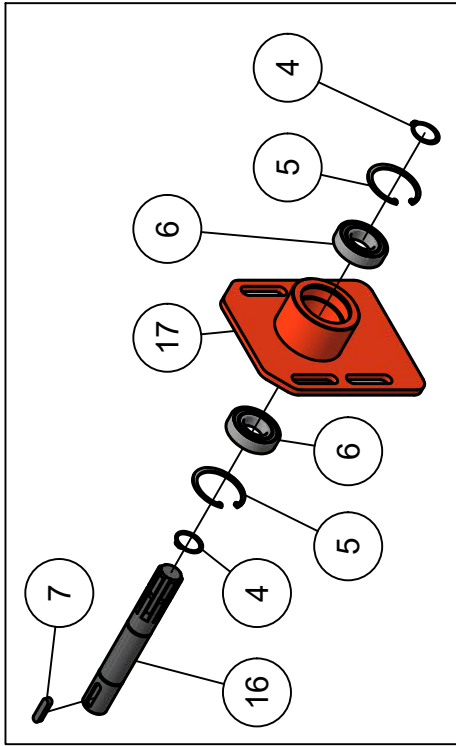
01. Frame



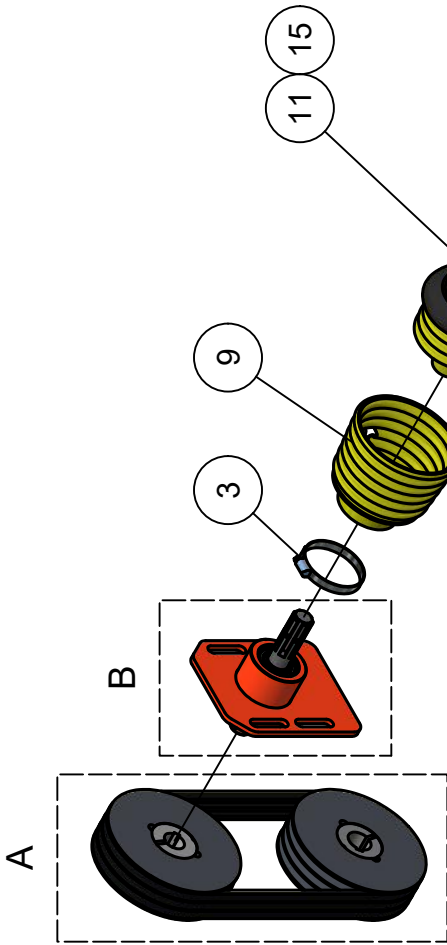
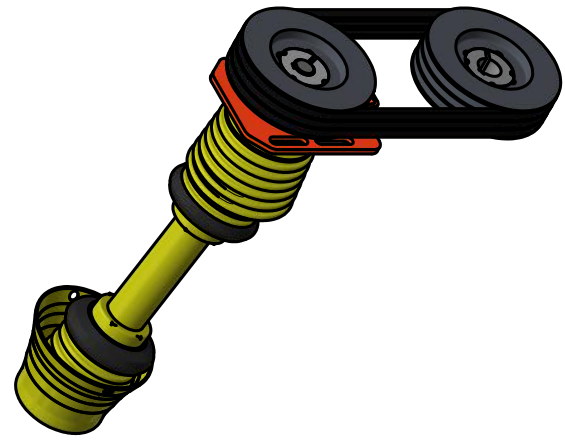
01. Stuklijst frame

Stukn.	Artikelnummer	Omschrijving	Aant.	Opmerking
1	122798	Bout M16x80 DIN933 ELVZ	2	
2	122849	Moer M16 DIN934 ELVZ	2	
3	124101	Borgpen	4	
4	125442	Pen ø25mm L=113 topstang	1	
5	125450	Dubbele hefpen cat I-II	2	
6	420.01.010	Frame driepuntsverticuteer RD1545	1	
7	420.01.011	Frame driepuntsverticuteer RD2345	1	
8	420.01.012	Steunpoot 3 puntsverticuteer RD2345	4	
9	420.02.021	Afschermkap aandrijving	2	

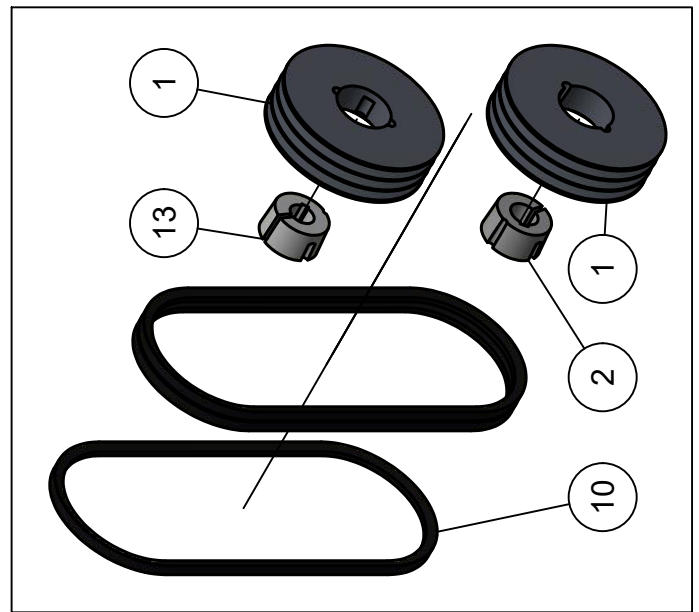
02. Aandrijving



Detail B

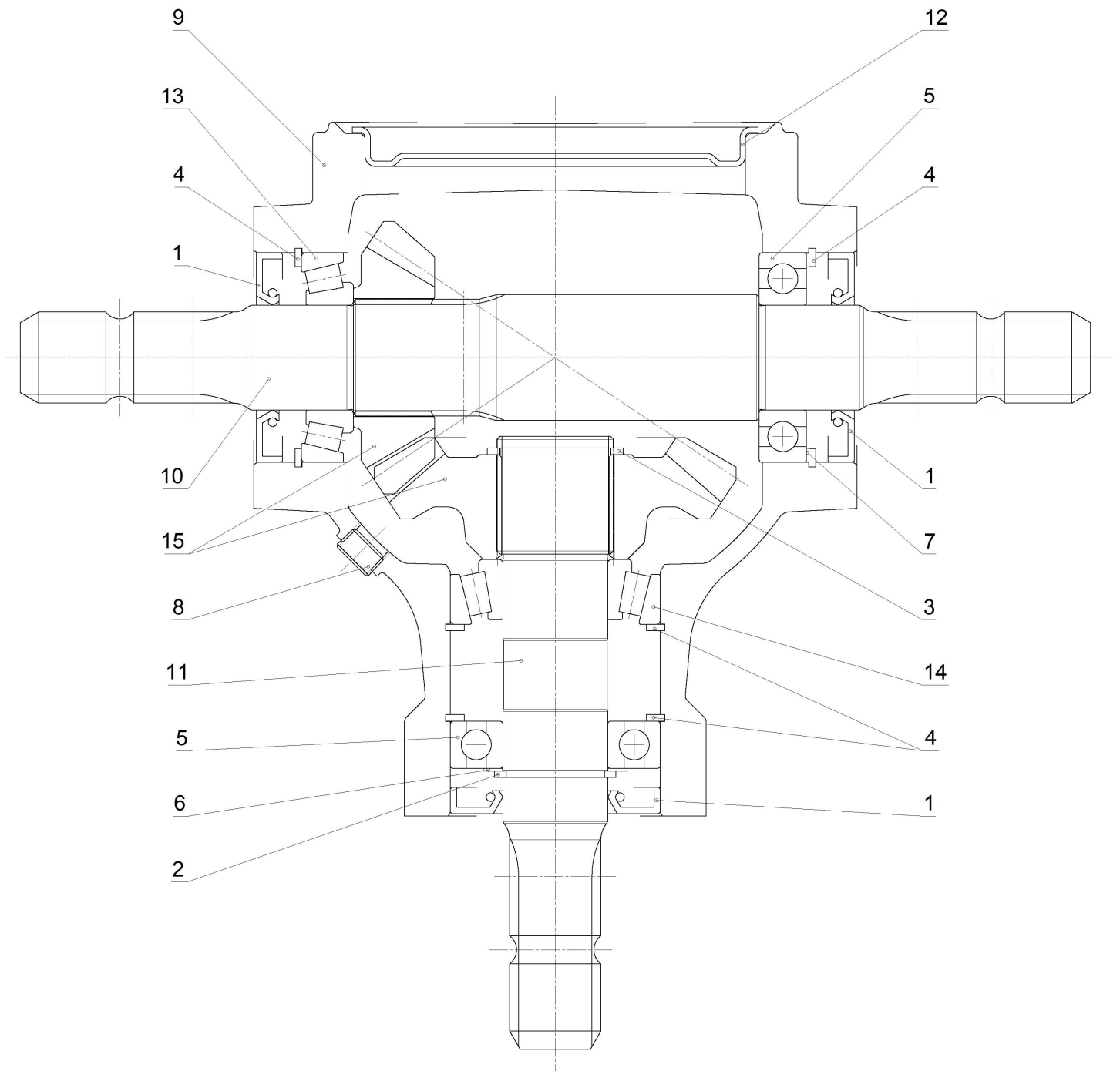


Detail A



02. Stuklijst aandrijving

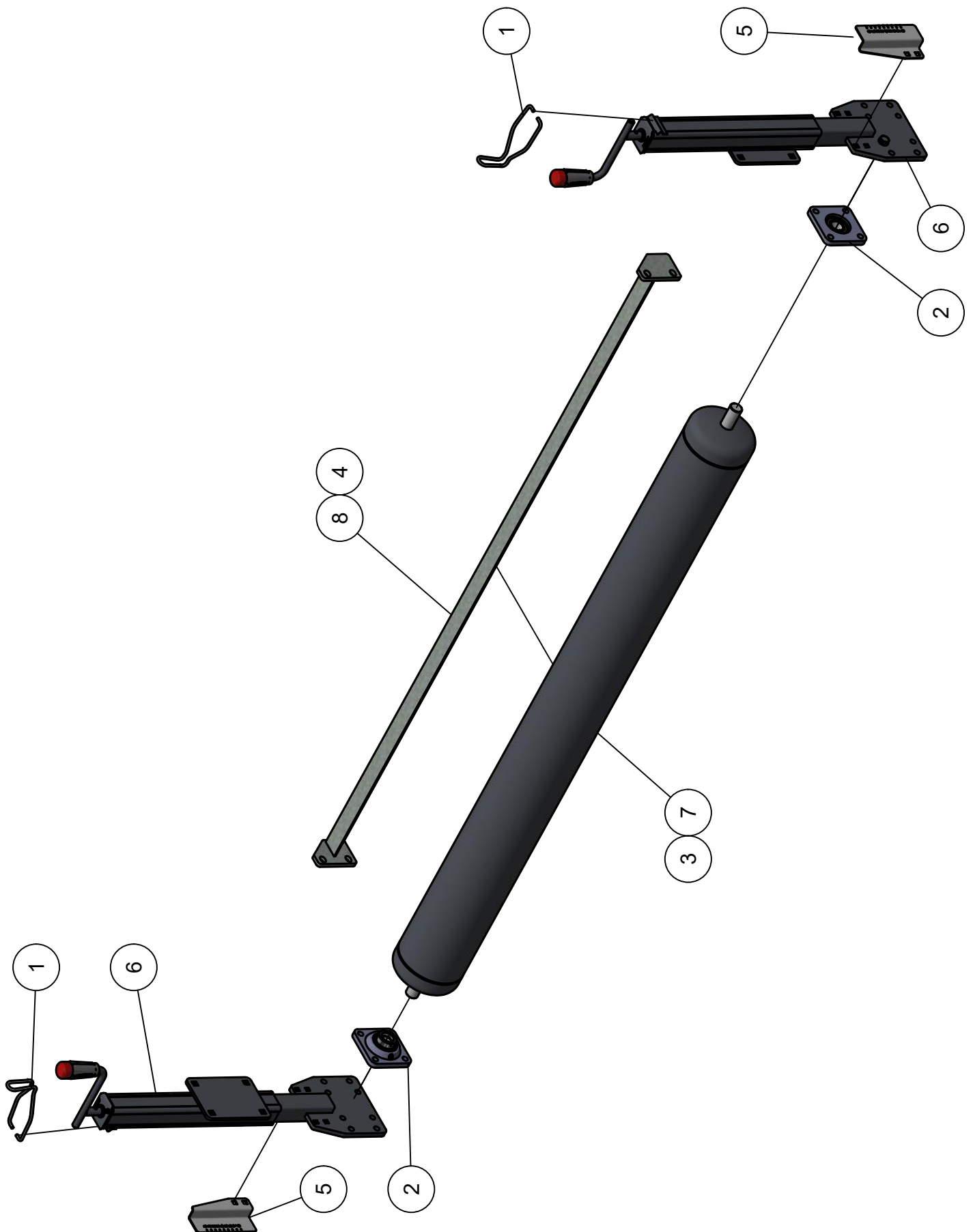
Stukn.	Artikelnummer	Omschrijving	Aant.	Opmerking
1	121441	V-snaarpoulie taperlock	4	
2	121456	Klembus taperlock ø40	2	
3	121689	Slangklem RVS	2	
4	121802	Seegerring	4	
5	121892	Seegerring huis	4	
6	122092	Diepgroefkogellager	4	
7	122171	Inlegspie	2	
8	122420	Beschermkap aftakas 150L	3	
9	122437	Beschermkap aftakas	2	
10	125046	V-snaar Red Power	6	
11	125108	Aftakas W2100/710 standaard	2	RD1545
12	125118	Aftakas W2400/710	1	
13	126058	Klembus taperlock ø35	2	
14	126591	Tandwielkast	1	
15	126592	Aftakas W2300/710 standaard	2	RD2345
16	420.02.003	Aandrijfjas	2	
17	420.02.020	Verstelplaat lagerhuis	2	



02.01. Stuklijst tandwielkast 126591

Stukn.	Artikelnummer	Omschrijving	Aant.	Opmerking
1	121631	Keerring	3	
2	121807	Seegerring as	1	
3	121809	Seegerring as	1	
4	121894	Seegerring huis	4	
5	122094	Diepgroefkogellager	2	
6	122972	Opvulring	(1)	
7	122997	Opvulring	(1)	
8	125342	Afsluitdop	4	
9	290270018	Kast	1	
10	295034020	Uitgaande as	1	
11	295034030	Ingaande as	1	
12	298914500	Deksel	1	
13	354401040	Conisch rollager	1	
14	354403040	Conisch rollager	1	
15	448067600	Tandwielset	1	

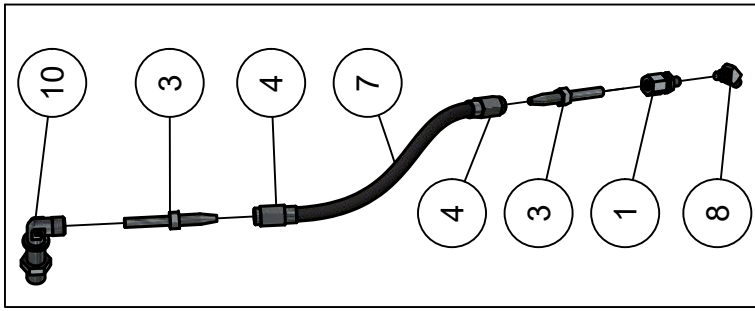
03. Looprol



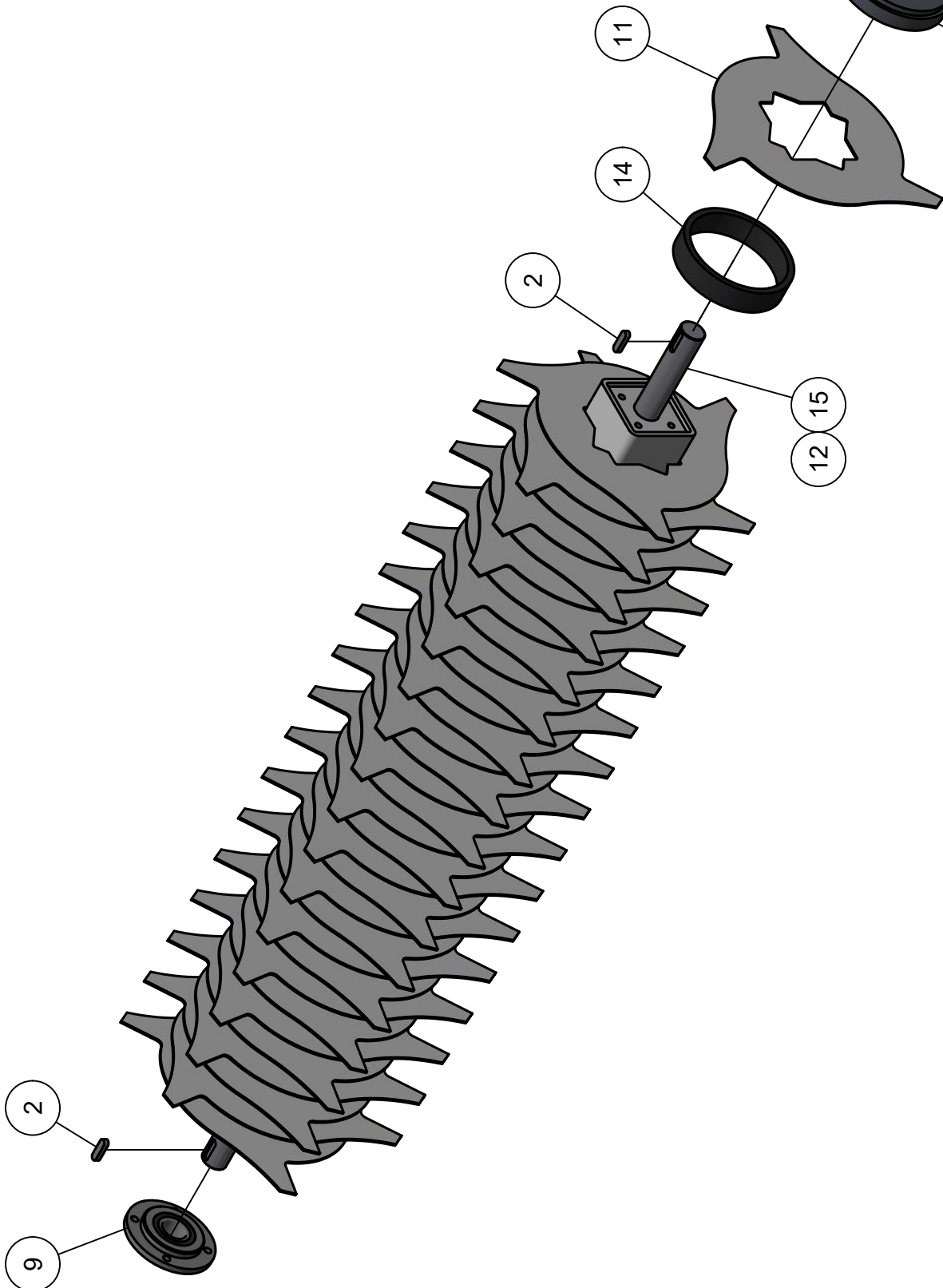
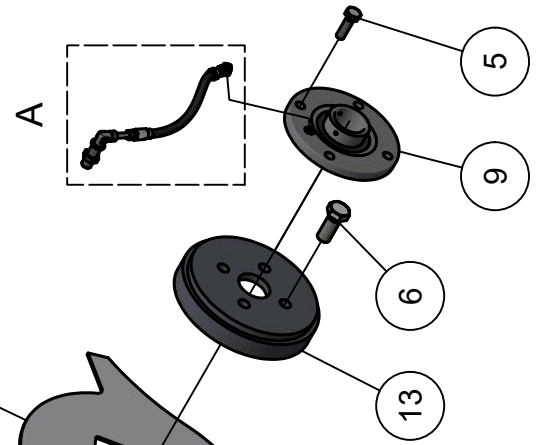
03. Stuklijst looprol

Stukn.	Artikelnummer	Omschrijving	Aant.	Opmerking
1	128252	Borging steunpootslinger	2	
2	128271	Flenslagerblok	2	
3	420.04.015	Looprol RD2345	1	
4	420.04.018	Afschraper looprol RD2345	1	
5	420.04.019	Diepte verstelling	2	
6	420.04.020	Hoogtverstelling looprol	2	
7	420.04.021	Looprol RD1545	1	
8	420.04.022	Afschraper looprol RD1545	1	

04. Verticuteer-as



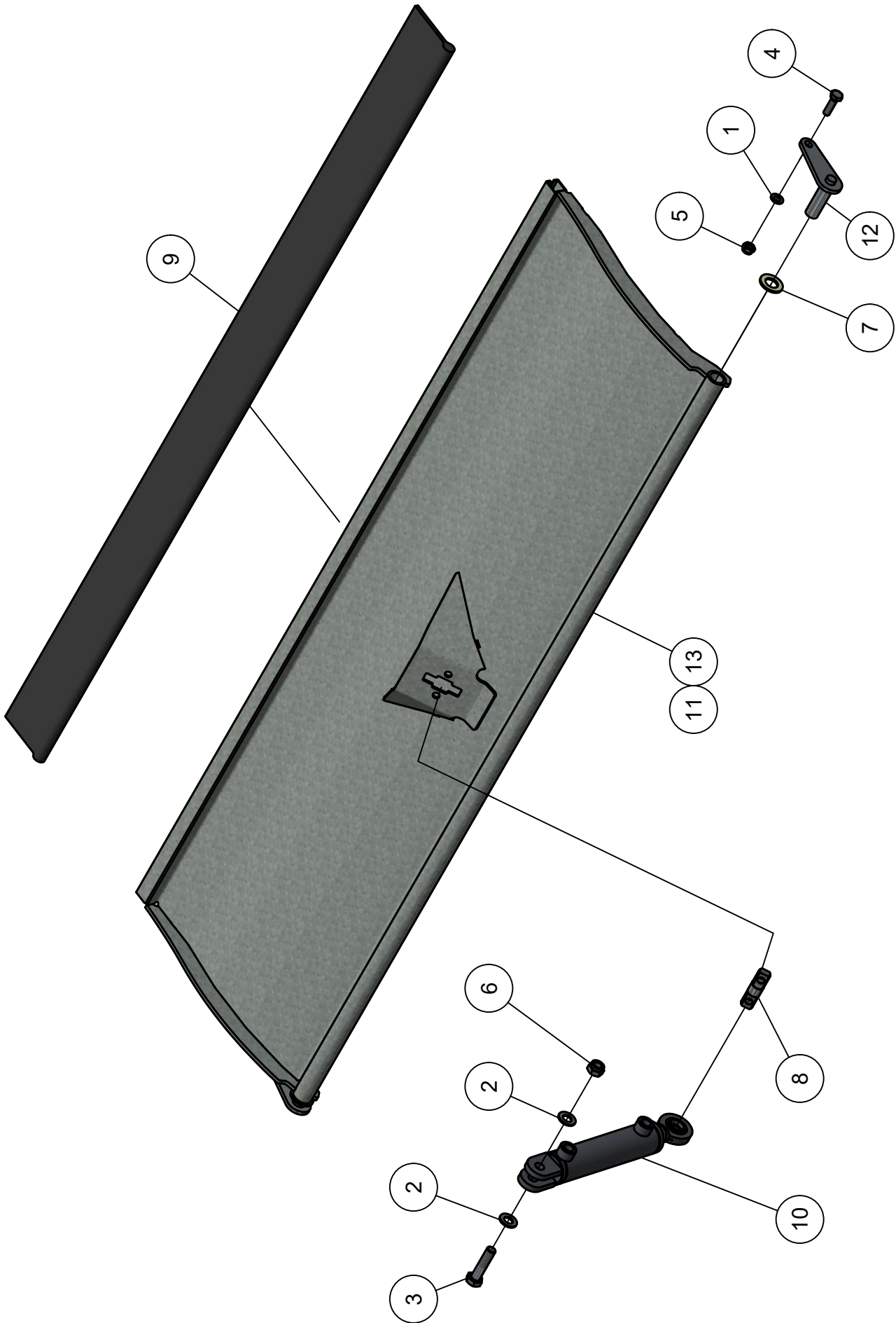
Detail A



04. Stuklijst verticuteer-as

Stukn.	Artikelnummer	Omschrijving	Aant.	Opmerking
1	121628	Inschroefnippel M6 conisch	2	
2	122175	Inlegspie	2	
3	122451	Pilaar recht smeersysteem	4	
4	122453	Slanghuls smeersysteem	4	
5	122751	Bout M10x35 DIN933 ELVZ	8	
6	122793	Bout M16x40 DIN933 ELVZ	4	
7	122935	Vetslang ø8,6mm 210bar	2	L=0,5meter
8	123686	Vetnippel M6x1- 45°	2	
9	124559	Flenslagerblok	2	
10	125428	Koppeling	2	
11	420.03.019	Verticuteerschijf ø450mm	(34)	53x bij RD2345
12	420.03.020	Rotoras verticuteer ø450mm RD2345	1	
13	420.03.021	Opsluitring	1	
14	420.03.022	Tussenring L=40mm	(33)	52x bij RD2345
15	420.03.023	Rotoras verticuteer Ø450mm RD1545	1	

05. Richtklep



05. Stuklijst richtklep

Stukn.	Artikelnummer	Omschrijving	Aant.	Opmerking
1	121179	Sluitring M10 DIN125A ELVZ	2	
2	121186	Sluitring M14 DIN125A ELVZ	2	
3	122690	Bout DIN931 M14x60 ELVZ	1	
4	122751	Bout M10x35 DIN933 ELVZ	2	
5	122937	Moer M10ZB DIN985 ELVZ	2	
6	122943	Moer M14ZB DIN985 ELVZ	1	
7	128272	Sluitring M20 DIN125A Nylon	2	
8	200.20.070	Oplegpen 20x70	1	
9	300.11.019	Kraalprofielrubber p/mtr	(1)	RD1545 L=1,5mtr. RD2345 L=2,3mtr.
10	320.06.001	Cilinder spreidklep D20/40-135	1	Afdichtset: 123269
11	420.01.013	Richtklep RD2345	1	
12	420.01.014	Pen tbv richtklep	2	
13	420.01.016	Richtklep RD1545	1	